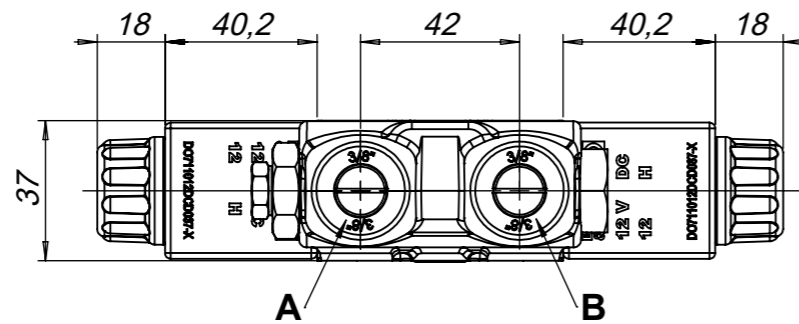


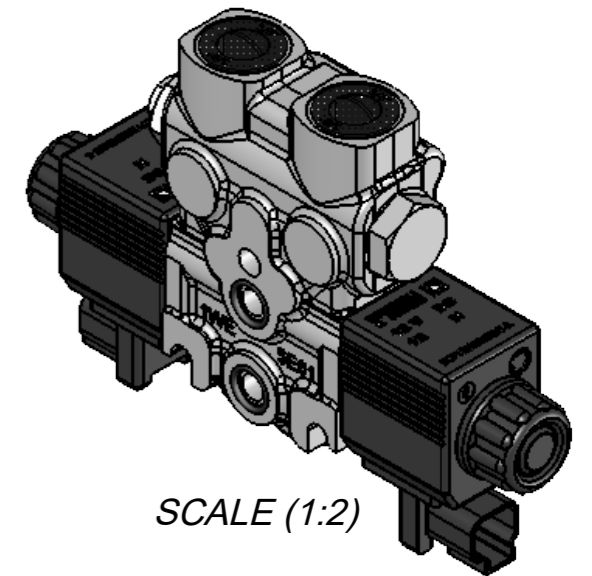
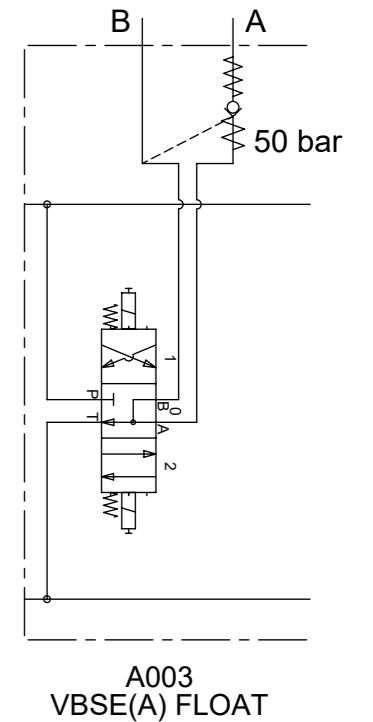
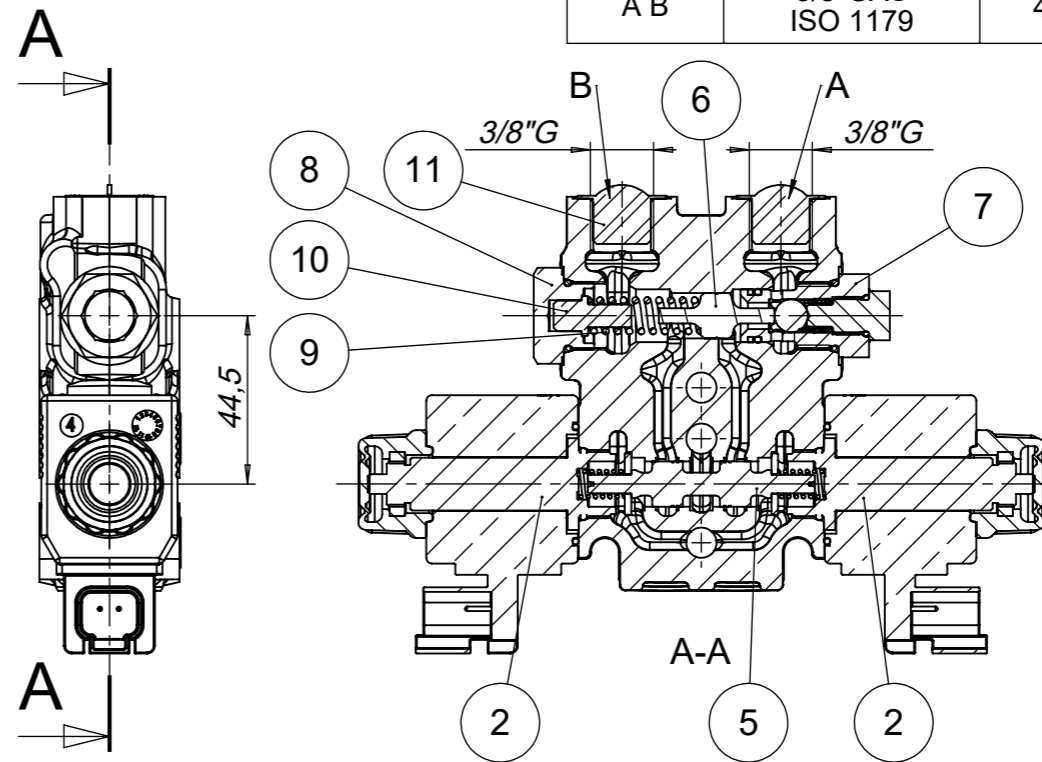
DEUTSCH
DT04-2P

a b



SPECIFICA BOBINE ON-OFF ON-OFF COILS SPECIFICATION	
VOLTAGGIO (V) VOLTAGE (V)	12
POTENZA (W) POWER (W)	26.5

UTENZE PORTS	FILETTATURA THREAD	COPPIA DI SERRAGGIO TIGHTENING TORQUE	TAPPI DA RIMUOVERE PRIMA DELL'USO PLUGS TO BE REMOVED BEFORE USE
A B	3/8"GAS ISO 1179	40-45 Nm	DO38561038



NOTA
PROTETTO SUPERFICIALMENTE
SURFACE PROTECTION

N.	Codice / Code	Q.tà / Q.ty	Descrizione	Description
1	DO4WF5EAA02Z0L	1	LAPPATO DNCE50TP CON LAV. VBD 3/8"G FEMMINA - ZINCATO 7 MICRON	FINISHED DNCE50TP 3/8"G + VBD - ZINKED
2	DO770063029	2	KIT PILOTA D.14 M18x1 CORSA 2.1mm	PILOT KIT D.14 M18X1 STROKE 2.1mm
3	DO350A10082NBR90	2	OR DF1,78 DI10,82 NBR 90SH	OR DF1,78 DI10,82 NBR 90SH
4	DO712012DCD027	2	KIT BOBINA 12V 26.5W D14 DEUTSCH DT04-2P	COIL KIT 12V 26.5W D14 DEUTSCH DT04-2P
5	DO29225E03001	1	SPOLA DNCE50 C.3	SPOOL BW05 C. 3
6	DO23601067	1	PISTONE PIL. PER V.BLOCCO BW05 ALTO	SPOOL PILOT BW05 DCV
7	DOWBHDEM18012	1	CARTUCCIA VBD PER ELEMENTO DNCE50TP	DOUBLE ACTING CHECK VALVE M18x1 EL. DNCE50TP
8	DO587318101	1	KIT TAPPO M18X1 PER BW05R	PLUG KIT M18X1 FOR BW05R
9	DO263Z0183	1	MOLLA CILINDRICA DE_9.9 DF_1.7 L0_37.5	CYLINDRICAL SPRING DE_9.9 DF_1.7 L0_37.5
10	DO20899056	1	ASTA FINE CORSA PER VBS BW0500BO	END STROKE ROD BW0500BO
11	DO38561038	2	TAPPO IN PLASTICA 3/8"GAS	PLASTIC PLUG 3/8"GAS

CODICE CLIENTE / CUSTOMER CODE		CLIENTE / CUSTOMER	TIPO DI MACCHINA / TYPE OF IMPLEMENT		RIF. CLIENTE / CUSTOMER REFERENCE	
DESCRIZIONE BW0500BO A 003 F A NN NN ?? NN NN NN G A		DESCRIZIONE BW0500BO A 003 F A NN NN ?? NN NN NN G A		CODICE CONFIGURAZIONE / CONFIGURATION CODE		
Massimo livello di contaminazione dell'olio ammesso secondo ISO 4406 Maximum allowable oil contamination level according to ISO 4406		20/18/15	MASSA / MASS kg DISEGNATO / DRAWN BY M. NORI DATA / DATE 05-09-2017	PAG. 1 / 1	CODICE / PART NUMBER DO6DF5EA00717R	